

## 代码设置说明

功能代码	功能名称	设定范围	出厂值	参数说明
PA-03	软起过程过载倍数	1.0-5.0	5.0	软起过程的根据额定负载电流过载倍数，过载倍数的大小根据使用负载轻重来设定
PA-04	额定功率运行过载倍数	1.0-2.0	1.5	根据额定功率运行过载倍数，过载倍数的大小根据使用负载现场情况设定
PA-05	软起过程过载延时	1-250	10	软起过程中超越额定电流过载倍数后，所延迟的时间，根据实际应用现场设定，单位秒 (s)
PA-06	额定功率运行过载延时	1-20min	5min	根据软启动器运行过程中超越额定功率电流过载倍数后，所延迟的过载时间，单位分钟 (min)
PA-07	电机欠载保护	0-100%	0%	欠载保护电流设置范围最高 100%；当时设定为 0 时，电机欠载保护无效
PA-08	电机欠载保护延时	1-20min	5min	欠载保护延时时间，单位分钟 (min)
PA-11	操作控制方式选择	0 或 1 或 2	0	操作控制方式选择 :0. 端子控制 (两线制) ; 1. 端子控制 (三线制) ; 2. 面板控制
PA-15	恢复出厂值	0 或 1	0	恢复出厂值: 0. 无效; 1. 恢复出厂默认值

# SST-NX 系列 紧凑型内置旁路式软启动器

## SST-NX 系列软启动 (5.5~55kW)

数恩电气 - 以软启动器专家为荣!

### 内置旁路接触器

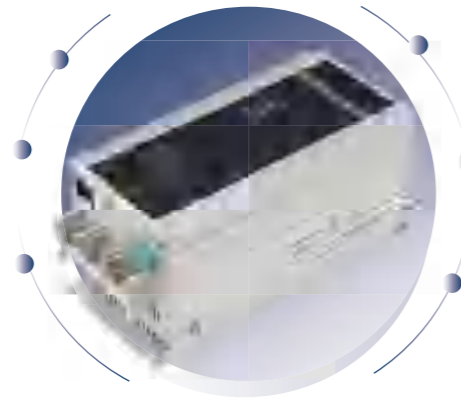
不再需要另接旁路接触器，省时、省工、省柜体

### 优选压接式可控硅

相较焊接工艺的可控硅，压接工艺拥有更强的循环负载能力与使用寿命

### 合金高强度机身

拉丝阳极氧化工艺外观考究，铝材机身强度高，酸碱盐雾无锈蚀



### 控制单元内部供电设计

控制单元无需独立供电，无三相四线条件时也能轻松使用，170V~440V 宽幅电压适应

### 免设置快速部署

无需输入电机参数，内置智能程序，预置参数即接即用，真正的“傻瓜型”软启动

### “袖珍”身材

即便集成旁路接触器后，机身体积仍相较市面同类产品缩减 60%

## 运用场景



水泵类运用



风机类运用



传输带运用



空压机运用

地址：上海市松江区光华路 488 弄 2 幢

网站：www.shuen.com.cn

电话：021-61739188

全国客服热线：4008600979

邮箱：info@shuen.com.cn

产品在改进的同时，资料可能有所变动，恕不另行通知。

版权所有，仿冒必究。



微博二维码



售前客服二维码



## 产品概述

SST-NX 系列电机软启动器是数恩电气基于传统的软启动器结构结合数恩的最新研发成果，针对小功率电机 (5.5KW~55KW) 环境应用特点与电机特性，推出的款新型软启动器产品。

软启动器可以通过对相角的控制，使电机平滑稳定的启动，可有效减缓启动时对电网的冲击与压降，降低启动时的机械应力，减少磨损。相较于自耦降压启动方式更能适应频繁的启停操作，相较于星三角启动可以提供更高的启动力矩和平滑的启动效果，布线也相较于星三角需要接 6 根电机线更简单，只需接入额定的电机三根出线即可。SST-NX 系列软启动器是替代传统启动 (直接启动，自耦降压启动，星三角启动) 的最佳选择，通过减少体积，重量，设备损耗以及维护与安装成本，使得综合应用成本更优于传统老旧的启动方法。

### 支持对电机进行保护

- 过载保护
- 三相不平衡保护
- 运行输入缺相保护
- 待机输出缺相保护
- 软启动过热保护

### 该产品具有以下优点：

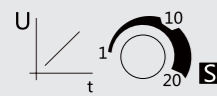
- ① 内置旁路运行回路，节约旁路接线的耗材与成本
- ② “袖珍”体积，相较于同类产品，体积更小，方便柜 (箱) 布置
- ③ 使用简单，内置智能参数，应用简单，无需设置
- ④ 独立供电设计，产品不需要额外提供控制回路供电
- ⑤ 合金机身，无锈蚀，防盐雾，高散热比
- ⑥ 支持保护禁用的强制模式，可用于消防应急
- ⑦ 可选配的外引键盘，进行丰富配置



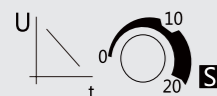
体积小巧，近似可乐罐大小

## 参数设置

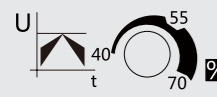
### • 面板参数



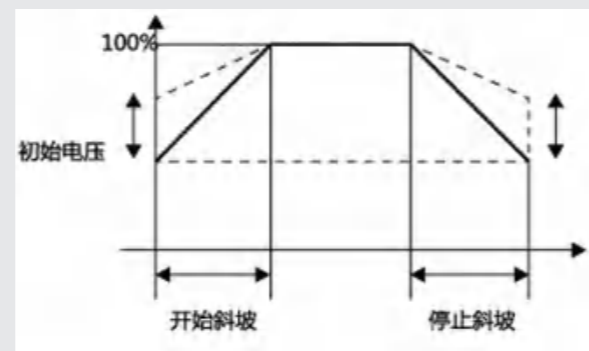
**软起时间旋钮：**用来调节软启动器的软启动时间，范围为 1~20s，时间设置越长，软起启动过程越平缓，有利于减少对电网的冲击。



**软停时间旋钮：**用来调节软启动器的软停车的时间，范围为 0~20s，软停车功能在某些水泵应用场合，可以有效避免水泵停止时所产生的“水锤效应”。当旋钮调节为 0s 时，则表示电机停车方式为自由停车方式，软起立刻停止输出。



**起始电压旋钮：**用来调节软启动器的启动起始电压，范围为 40%~70%，电机启动时需克服静止状态的摩擦力，适当调高起始电压可获取更大的起动力矩。用户应参照实际负载情况，配合启动和停止时长，获取最佳的平稳启动效果。



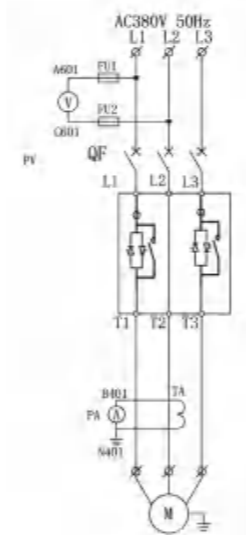
## 电气参数

符合标准	GB/T 14048.6-2016/IEC 60947-4-2:2011
额定工作电压	200~415V (-15%+10%)
软启动器和线缆间最大长度	300 米
允许环境温度	运行 -25°C 至 +60°C (环境温度超过 40°C, 每增加 1°C, 软启动额定电流降低 1% 考虑)
	贮藏 -40°C 至 +70°C
防护等级	IP20
额定频率	50/60Hz
允许安装高度	5000 米 (海拔 1000 米以上开始降容, 每增加 1000 米, 软启动额定电流降低 5% 考虑)
启动频度	≤ 10 次 / 每小时 (Class10 级标准负载)

## 功率表

型号	230V/kW	400V/kW	额定电流 A
SST-Nx5R5	3	5.5	13
SST-Nx7R5	4	7.5	17
SST-Nx11	5.5	11	25
SST-Nx15	7.5	15	32
SST-Nx18	7.5	18.5	37
SST-Nx22	11	22	45
SST-Nx30	15	30	60
SST-Nx37	18.5	37	75
SST-Nx45	22	45	90
SST-Nx55	30	55	110

## 接线图



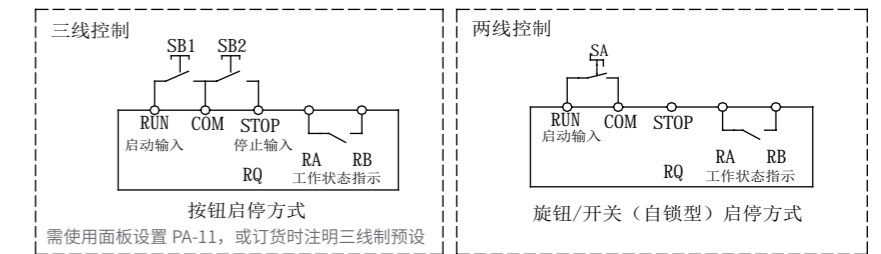
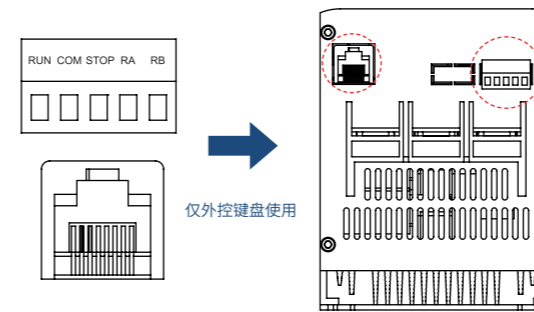
### 主回路

端子标记	端子名称	功能说明
L1/L2/L3	主回路电源输入	连接三相电源
T1/T2/T3	软启动输出连接	连接三相电动机

### 控制回路

端子标记	端子名称	功能说明
RUN	启动输入	RUN 与 COM 闭合时电机开始启动运行；RUN 与 COM 断开时电机减速停止 (仅两线控制 (默认)；如有需要请联系厂家)
COM	公共端	RUN 和 STOP 的公共端
STOP	停止输入	STOP 与 COM 闭合时电机停止 (仅三线控制)
RA、RB	工作状态指示	工作状态继电器输出，常开触点，运行时闭合，停车或故障时断开，继电器容量 250V/AC 0.3A

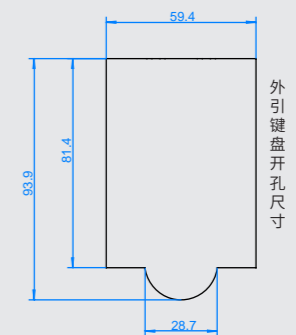
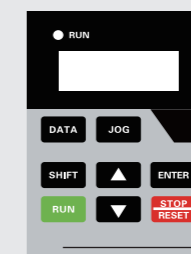
## 端子说明



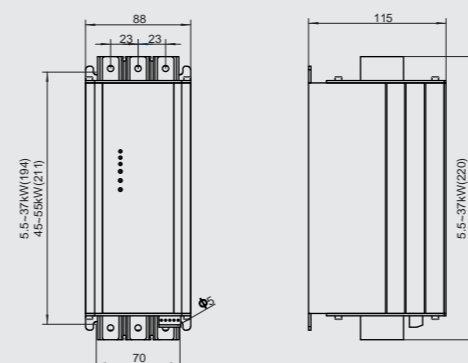
\* 支持可设定的三种控制线路，两线制开关控制，三线制按钮控制，外接键盘控制

## 键盘设置

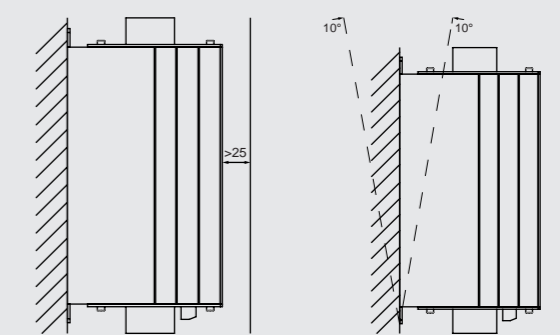
此为选配件说明 (标准产品不含)，通过 RJ45 接口 (需网线) 连接，如有需要请联系厂家。



## 产品尺寸



## 安装示意图



\* 支持标准 DIN 导轨安装，如需导轨附件，请于订货时注明