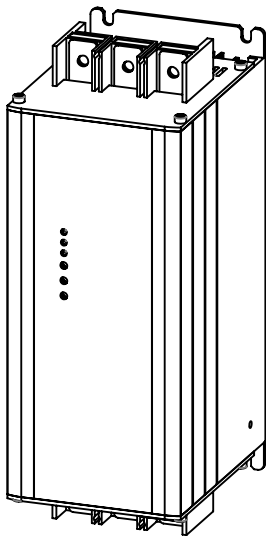


Nx 系列软起动器
产品说明书



警告信息



本产品须由有资格的电工依照安全规范进行安装、试运行和维护等操作；

本产品使用的电压具有危险性，可能导致他人重伤或致死，在设备电源接通后或运行中时严禁触摸端子。即使设备已经关掉电源，输出端子可能仍带有电压；

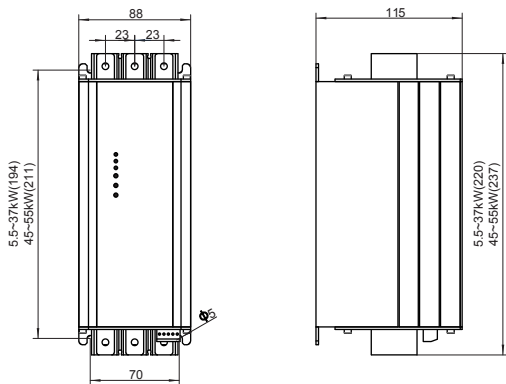
本产品应在符合产品额定规格下使用，使用前请检查产品或设备的电源、电机和频率等参数是否正确。

本产品出厂前已经过绝缘测试，不正确的摇表测试可能会导致产品损坏或寿命缩短。

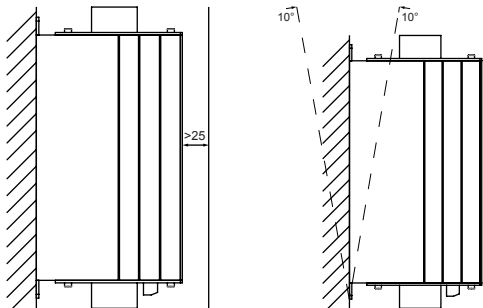
电气参数

符合标准	GB/T 14048.6-2016/IEC 60947-4-2:2011	
额定工作电压	200~415V (-15%+10%)	
软起动器和线缆间最大长度	300 米	
允许环境温度	运行	-25℃至 +60℃ (环境温度超过 40℃，每增加 1℃，软启动额定电流降低 1% 考虑)
	贮藏	-40℃至 +70℃
防护等级	IP20	
额定频率	50/60Hz	
允许安装高度	5000 米 (海拔 1000 米以上开始降容，每增加 1000 米，软启动额定电流降低 5% 考虑)	
启动频度	≈ 20 次 / 小时 (Class10 级标准负载)	

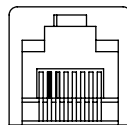
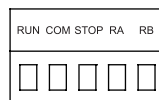
产品尺寸



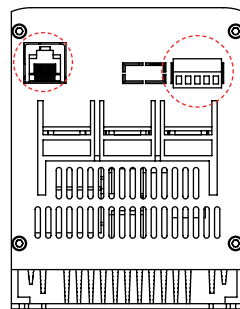
安装示意图



端子说明



仅外控键盘使用



主回路

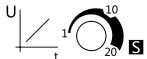
端子标记	端子名称	功能说明
L1/L2/L3	主回路电源输入	连接三相电源
T1/T2/T3	软起动输出连接	连接三相电动机

控制回路

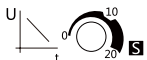
端子标记	端子名称	功能说明
RUN	起动输入	RUN 与 COM 闭合时电机开始起动运行； RUN 与 COM 断开时电机减速停止（仅 两线控制（默认）；如有需要请联系厂家）
COM	公共端	RUN 和 STOP 的公共端
STOP	停止输入	STOP 与 COM 闭合时电机停止（仅三 线控制）
RA、RB	工作状态指示	工作状态继电器输出，常开触点，运行 时闭合，停车或故障时断开，继电器容 量 250V/AC 0.3A

参数设置

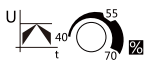
面板参数



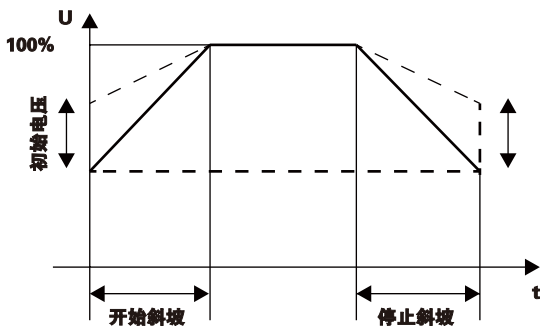
软起时间旋钮：用来调节软起动器的软起动时间，范围为 1~20s。时间设置越长，软起启动过程越平缓，有利于减少对电网的冲击。



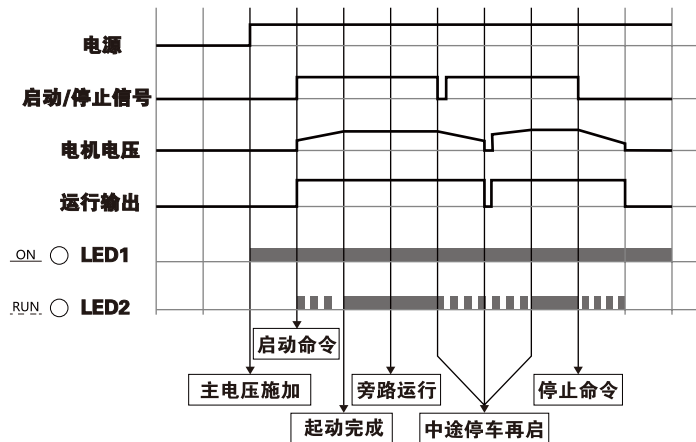
软停时间旋钮：用来调节软起动器的软停车的时间，范围为 0~20s。软停车功能在某些水泵应用场合，可以有效避免水泵停止时所产生的“水锤效应”。当旋钮调节为 0s 时，则表示电机停车方式为自由停车方式，软起立刻停止输出。



起始电压旋钮：用来调节软起动器的启动起始电压，范围为 40%~70%，电机启动时需克服静止状态的摩擦力，适当调高起始电压可获取更大的起动力矩。用户应参照实际负载情况，配合启动和停止时长，获取最佳的平稳启动效果。



运行时序图



指示灯释义

指示灯示意				
RUN	ON	常亮	闪烁	熄灭
常亮	旁路运行中	输入或输出缺相 硬件故障	硬件异常	硬件异常
闪烁	软启动 / 软停止 进行中	硬件异常	硬件异常	硬件异常
熄灭	设备得电 启动就绪	输入或输出缺相 未连接电机	软启动失电 或指示灯故障	
FAULT	有故障	-	无故障	

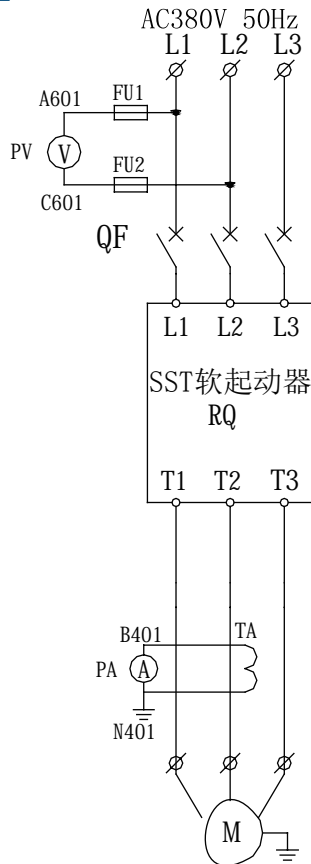
功率表

型号	230V/kW	440V/kW	额定电流 A
SST-Nx5R5	3	5.5	13
SST-Nx7R5	4	7.5	17
SST-Nx11	5.5	11	25
SST-Nx15	7.5	15	32
SST-Nx18	7.5	18.5	37
SST-Nx22	11	22	45
SST-Nx30	15	30	60
SST-Nx37	18.5	37	75
SST-Nx45	22	45	90
SST-Nx55	30	55	110

接线参数

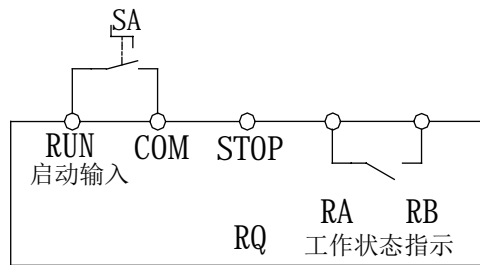
型号	功率	主回路线径	主回路拧紧力矩	控制回路线径	控制回路拧紧力矩
	kW	国标铜芯 (mm ²)	Lbf/inch	mm ²	Lbf/inch
SST-Nx5R5	5.5	2.5	10.6~13	0.64~1	2~2.2
SST-Nx7R5	7.5	2.5			
SST-Nx11	11	4			
SST-Nx15	15	6			
SST-Nx18	18.5	10			
SST-Nx22	22	10			
SST-Nx30	30	16			
SST-Nx37	37	25	18~22		
SST-Nx45	45	35			
SST-Nx55	55	40			

接线图



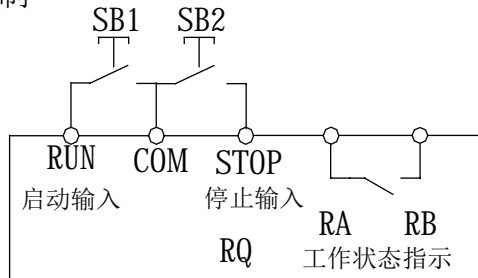
本图纸内容仅供参考使用

两线控制



旋钮/开关（自锁型）启停方式

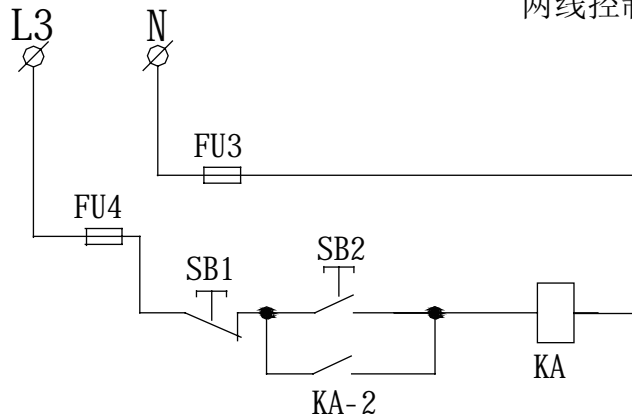
三线控制



按钮启停方式

本图纸内容仅供参考使用

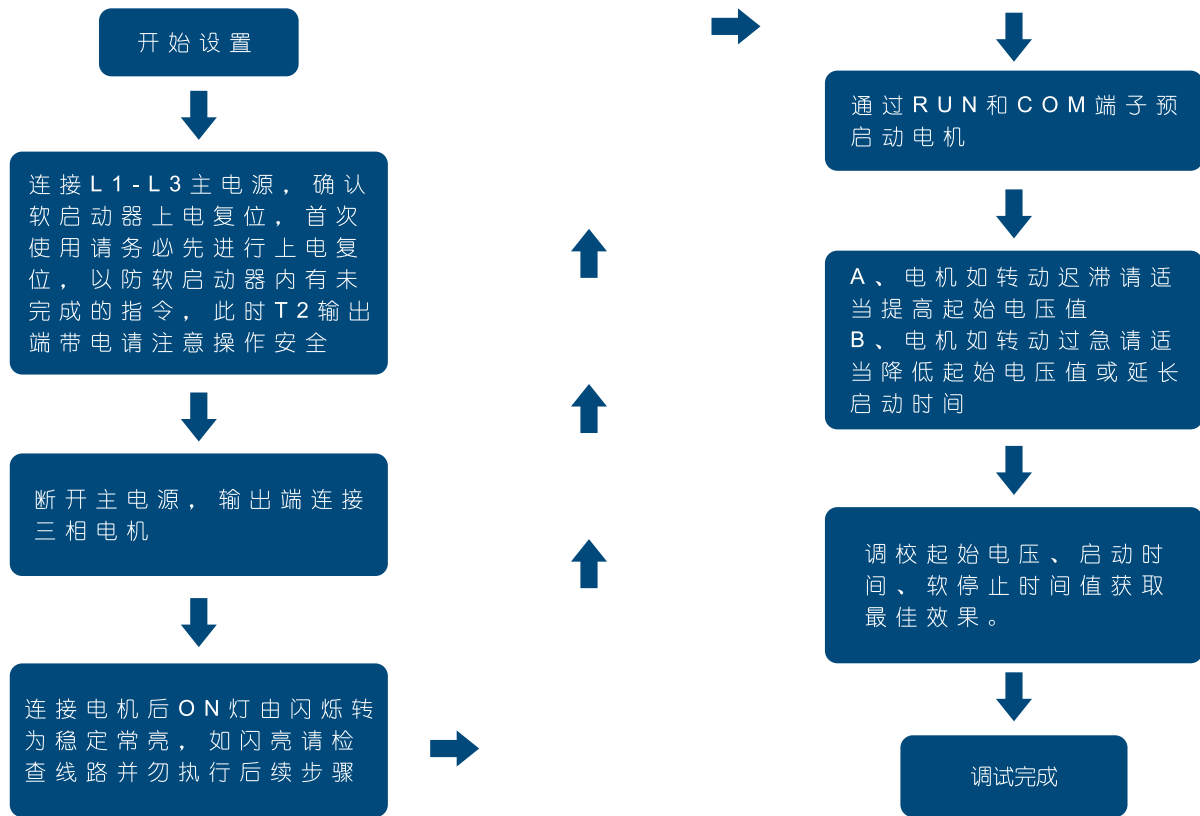
两线控制



按钮启停方式

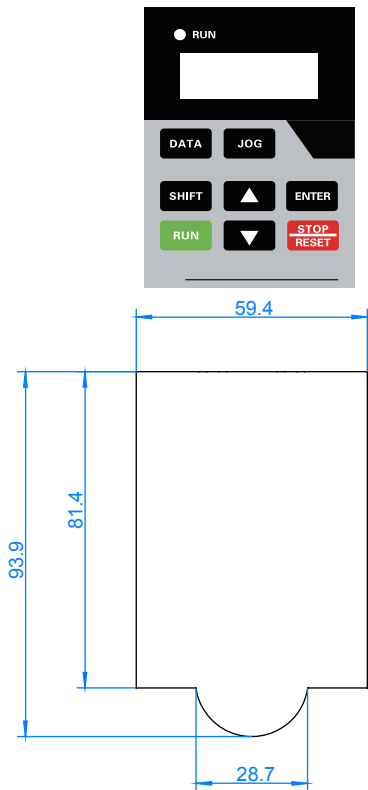
本图纸内容仅供参考使用

调试流程



键盘设置

此为选配件说明（标准产品不含），通过 RJ45 接口（需网线）连接，如有需要请联系厂家。



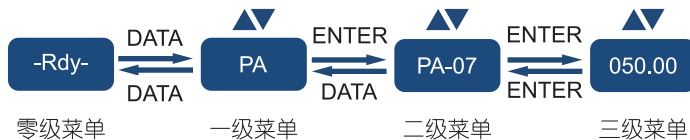
外引键盘开孔尺寸

按键说明

按键	名称	功能
DATA	编程键	一级菜单进入或退出
JOG	点动键	可点动运行电机（仅测试用）
▲	递增键	数据或功能码的递增
▼	递减键	数据或功能码的递减
SHIFT	位移键	在停机及运行显示界面下，可循环选择显示参数；在改参数时，可选择参数的修改位
ENTER	确认键	逐级进入菜单画面，设定参数确认
RUN	运行键	在键盘操作方式下，用于运行操作
STOP/RESET	停止 / 复位	运行状态时，按此键可用于停止运行操作；故障报警状态时；用来复位操作

代码查看、修改方法说明

操作面板采用三级菜单结构进行参数设置等操作。三级菜单分别为：功能参数组（一级菜单）→功能码（二级菜单）→功能码设定值（三级菜单）。操作流程如图（接下页）所示。



说明：在三级菜单操作时，可按 DATA 键或 ENTER 键返回二级菜单。两者的区别是：按 ENTER 键将设定参数保存后返回二级菜单，并自动转移到下一个功能码；而按 DATA 键则直接返回二级菜单，不存储参数，并返回到当前功能码。

代码设置说明

功能代码	功能名称	设定范围	出厂值	参数说明
PA-03	软起过程 过载倍数	1.0-5.0	5.0	软起过程的根据额定负载电 流过载倍数, 过载倍数的大 小根据使用负载轻重来设定
PA-04	额定功率 运行过载 倍数	1.0-2.0	1.5	根据额定功率电流正常运 行过载倍数, 过载倍数的大 小根据使用负载现场情况设定
PA-05	软起过程 过载延时	1-250	10	软起过程中超越额定电流过 载倍数后, 所延迟的时间, 根据实际应用现场设定, 单 位秒 (s)
PA-06	额定功率 运行过载 延时	1-20min	5min	根据软启动器运行过程中超 越额定功率电流过载倍数 后, 所延迟的过载时间, 单 位分钟 (min)
PA-07	电机欠载 保护	0-100%	0%	欠载保护电流设置范围最高 100%; 当时设定为 0 时, 电机欠载保护无效
PA-08	电机欠载 保护延时	1-20min	5min	欠载保护延时时间, 单位 (min) 秒
PA-11	操作控制 方式选择	0 或 1 或 2	0	操作控制方式选择 : 0. 端子 控制 (两线制); 1. 端子控 制 (三线制); 2. 面板控制
PA-15	恢复出厂 值	0 或 1	0	恢复出厂值: 0. 无效; 1. 恢 复出厂默认值

故障代码

故障代码说明

故障代码	故障名称
Err01	过流故障
Err02	过载故障
Err03	过热故障
Err04	输出三相不平衡
Err05	A 相电流传感器故障
Err06	C 相电流传感器故障
Err07	主机故障
Err08	欠载故障
Err09	欠费 (超过设定运行次数)



客户

1、软启动器发热很严重，如何解决？

答：请减少启动频次，或更换更大规格的软启动器。



售后



客户

2、电机启动时噪声很大，如何解决？

答：电机起始电压过低或启动负载过大，可通过适当调高起始电压值改善。



售后



客户

3、电机不转，嗡嗡响，如何解决？

答：排除电机无异常后，检查输出输入是否有缺相情况。



售后



客户

4、电机启动异常，自己就启动了，为什么？

答：检查Run与Com之间的接线，开关与软启动间不宜过远。



售后



客户

5、加了电机保护器，但是没有保护效果为什么？

答：检查脱扣等级是否设置过高，建议以10级或以下为宜，保护额定电流请按电机额定参数设置，请勿设置过高。



售后



客户

6、电机反复的启动停止，为什么？

答：检查Run与Com之间的线路开关是否异常。



售后



客户

7、上电后ON灯一直闪烁且无法启动，为什么？

答：检查输入或输出是否缺相，或电机是否正确连接。



售后

相关信息

用户姓名	常用电话
通讯地址	
产品型号	序列号
购买途径	购买时间
维修点	发票号码

不予保修退换条款

在保修期内，出现以下原因引起的故障，不在保修范围内；

- (1) 用户不依照《产品说明书》进行正确的操作而引起的产品故障；
- (2) 产品在运输过程中或者外力侵入造成的产品损坏；
- (3) 用户未经与厂家沟通自行修理产品或擅自改造产品造成产品故障；
- (4) 用户超过产品的标准适用范围适用产品引发产品故障；
- (5) 用户使用环境不良导致产品故障；
- (6) 由于地震、火灾、雷击、异常电压或其他自然灾害等不可抗力因素造成的产品损坏；
- (7) 产品上的铭牌、商标、序列号等标识损坏或无法辨认的。

收到产品后请保留产品包装，以免退换货时需要。

请将此用户手册交给最终用户，并请妥善保管



上海数恩电气科技有限公司

SHANGHAI SHUEN ELECTRICAL TECHNOLOGY CO., LTD.

全国服务热线：4008-600-979

ADD:上海市松江区光华路488号2幢

WEB:WWW.SHUEN.COM.CN

E-mail:info@shuen.com.cn



企业微博



企业微信

版本号：V20201229