

SST系列软启动器 产品说明书



数恩，以软启动专家为荣！

警告信息



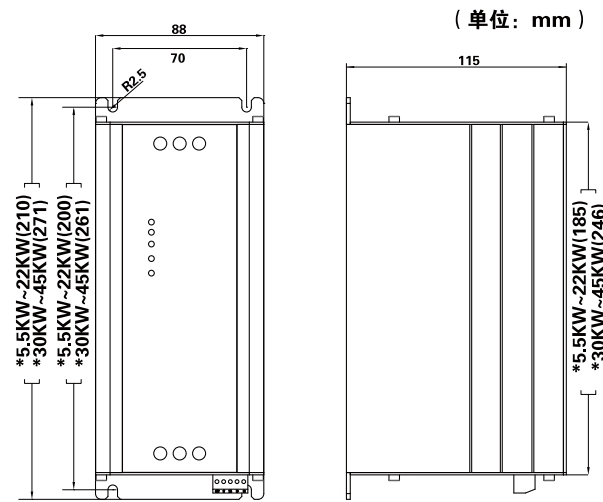
本产品须由有资格的电工依照安全规范进行安装、试运行和维护等操作；
 本产品使用的电压具有危险性，可能导致他人重伤或致死，在设备电源接通后或运行中时严禁触摸端子。即使设备已经关掉电源，输出端子可能仍带有电压；
 本产品应在符合产品额定规格下使用，使用前请检查产品或设备的电源、电机和频率等参数是否正确。
 本产品出厂前已经过绝缘测试，不正确的摇表测试可能会导致产品损坏或寿命缩短。

本产品不支持过载保护，请通过附加热继电器或电机保护器等具有保护功能实现过载保护！

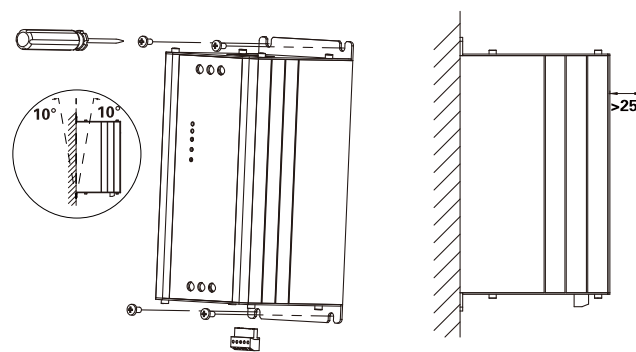
电气参数

| | | |
|--------------|--|--|
| 符合标准 | GB 14048.6-2008/IEC 60947-4-2: 2002 | |
| 额定工作电压 | 200~415V(-15%+10%) | |
| 软启动器和线缆间最大长度 | 300米 | |
| 允许环境温度 | 运行 | -25℃至+60℃（环境温度超过40℃,每增加1℃,软启动额定电流降低1%考虑） |
| | 贮藏 | -40℃至+70℃ |
| 防护等级 | IP20 | |
| 额定频率 | 50/60Hz | |
| 允许安装高度 | 5000米（海拔1000米以上开始降容,每增加1000m,软启动额定电流降低5%考虑。） | |
| 启动频度 | ≈20次/小时（Class10级标准负载） 建议单次启动间隔大于3分钟 | |

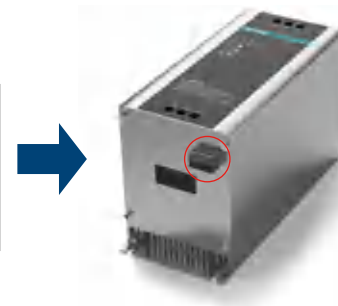
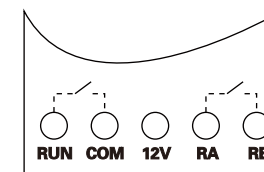
产品尺寸



产品安装示意图



端子说明



主回路

| 端子标记 | 端子名称 | 功能说明 |
|------------|---------|---------|
| L1, L2, L3 | 主回路电源输入 | 连接三相电源 |
| T1, T2, T3 | 软启动输出连接 | 连接三相电动机 |

控制回路

| 端子标记 | 端子名称 | 功能说明 |
|--------|--------|---|
| RUN | 启动输入 | run与com闭合时电机开始启动运行 run与com断开时电机减速停止 |
| COM | 公共端 | run和12V的公共端 |
| 12V | 电源端子 | 内部12V电源输出端子,最大300mA,严禁过载 |
| RA, RB | 工作状态指示 | 工作状态继电器输出,常开触点,运行时闭合,停车或故障时断开,继电器容量250V/AC 0.3A |

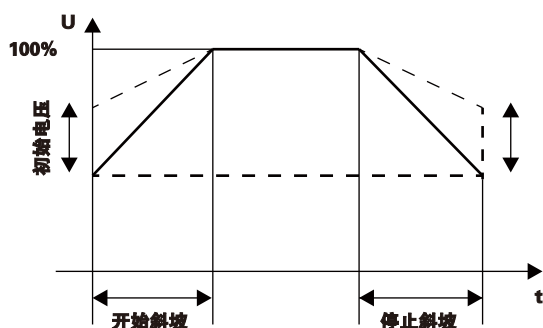
设置参数

面板参数

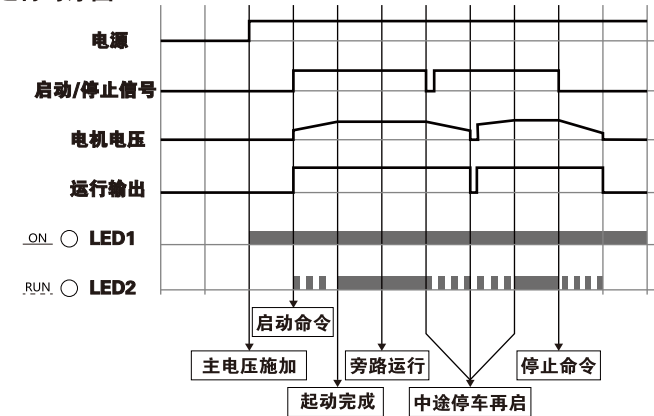
软启动时间旋钮：用来调节软启动器的软启动时间，范围为1-20S,时间设置越长，软启动过程越平缓，有利于减少对电网的冲击。

软停车时间旋钮：用来调节软启动器的软停车的时间，范围为0-20S,软停车功能在某些水泵应用场合，可以有效避免水泵停止时所产生的“水锤效应”。当旋钮调节为0S时，则表示电机停车方式为自由停车方式，软启动立刻停止输出。

起始电压旋钮：用来调节软启动器的启动起始电压，范围为40%~70%，电机启动时需克服静止状态的摩擦力，适当调高起始电压可获取更大的启动力矩。用户应参照实际负载情况，配合启动和停止时长，获取最佳的平稳启动效果。



运行时序图



指示灯释义

| 指示灯示意 | | | |
|-------|------------|------------------|-------------|
| On | 常亮 | 闪烁 | 熄灭 |
| Run | 旁路运行中 | 输入或输出缺相 硬件故障 | 硬件异常 |
| 常亮 | 软启动\软停止进行中 | 硬件异常 | 硬件异常 |
| 闪烁 | 设备得电启动就绪 | 输入或输出缺相 未连接电机 | 软启动失电或指示灯故障 |
| 熄灭 | | | |

功率表

| 型号 | 230V/KW | 400V/KW | 500V/KW | 额定电流A |
|---------|---------|---------|---------|-------|
| SST-5R5 | 3 | 5.5 | 5.5 | 13 |
| SST-7R5 | 4 | 7.5 | 7.5 | 17 |
| SST-11 | 5.5 | 11 | 11 | 25 |
| SST-15 | 7.5 | 15 | 15 | 32 |
| SST-18 | 7.5 | 18.5 | 22 | 37 |
| SST-22 | 11 | 22 | 30 | 45 |
| SST-30 | 15 | 30 | 37 | 60 |
| SST-37 | 18.5 | 37 | 45 | 75 |
| SST-45 | 22 | 45 | 55 | 90 |

接线参数

| 型号 | 功率 KW | 主回路线径 | 主回路拧紧力矩 | 控制回路线径 | 拧紧力矩控制电路 |
|---------|-------|-------------------------|----------|--------------------|----------|
| | | 国标铜芯 (mm ²) | Lbf/inch | (mm ²) | Lbf/inch |
| SST-5R5 | 5.5 | 2.5 | 10.6~13 | 0.64~1 | 2~2.2 |
| SST-7R5 | 7.5 | 2.5 | 10.6~13 | 0.64~1 | 2~2.2 |
| SST-11 | 11 | 4 | 10.6~13 | 0.64~1 | 2~2.2 |
| SST-15 | 15 | 6 | 10.6~13 | 0.64~1 | 2~2.2 |
| SST-18 | 18.5 | 10 | 10.6~13 | 0.64~1 | 2~2.2 |
| SST-22 | 22 | 10 | 10.6~13 | 0.64~1 | 2~2.2 |
| SST-30 | 30 | 16 | 18~22 | 0.64~1 | 2~2.2 |
| SST-37 | 37 | 25 | 18~22 | 0.64~1 | 2~2.2 |
| SST-45 | 45 | 35 | 18~22 | 0.64~1 | 2~2.2 |

